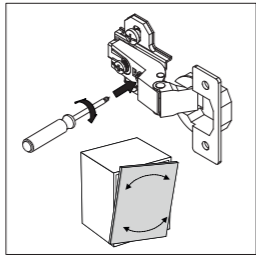
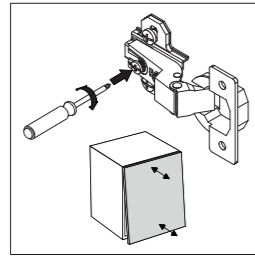
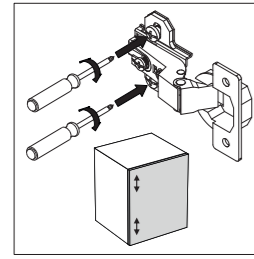
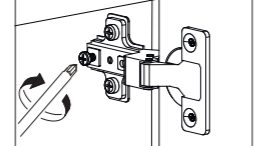
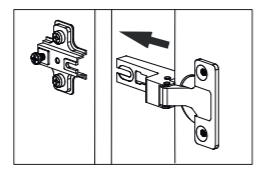
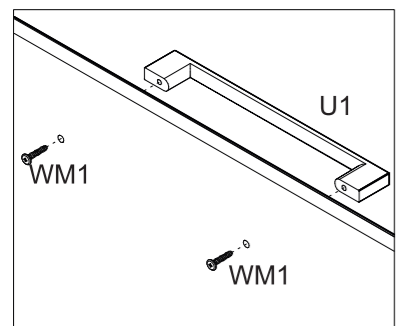
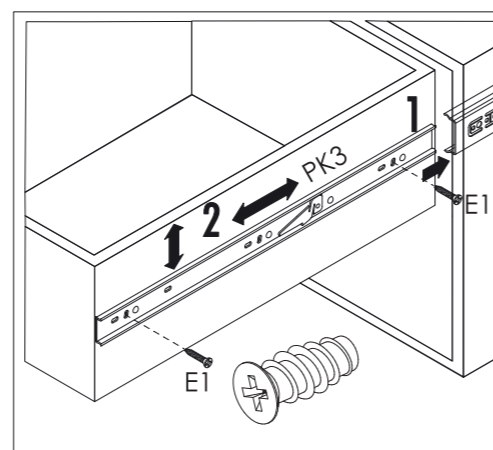
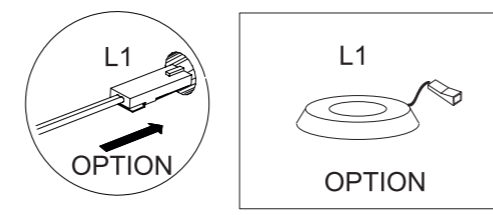
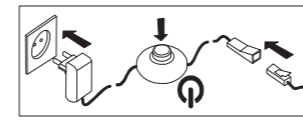
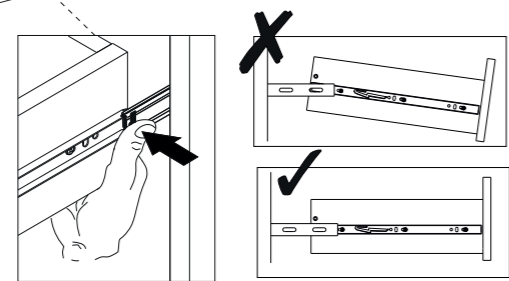
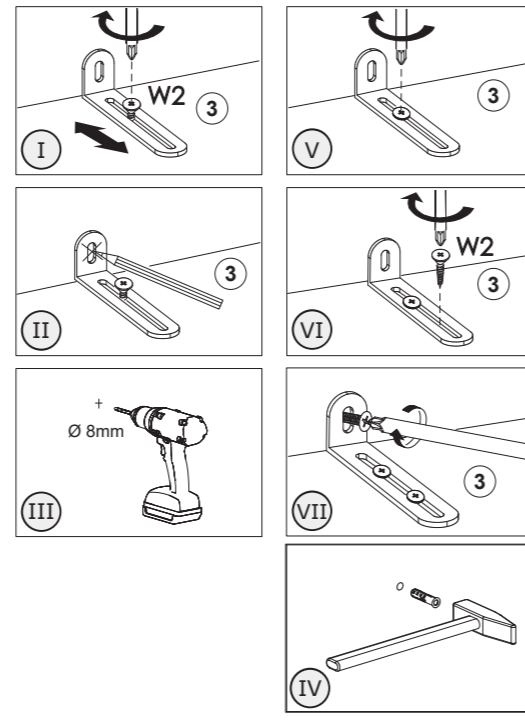
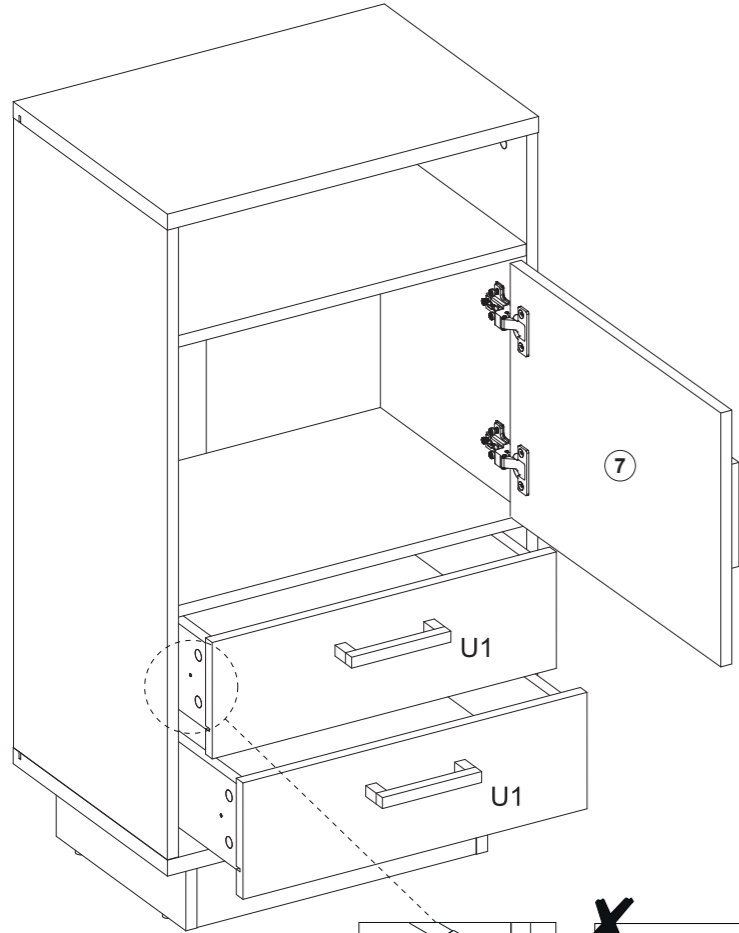
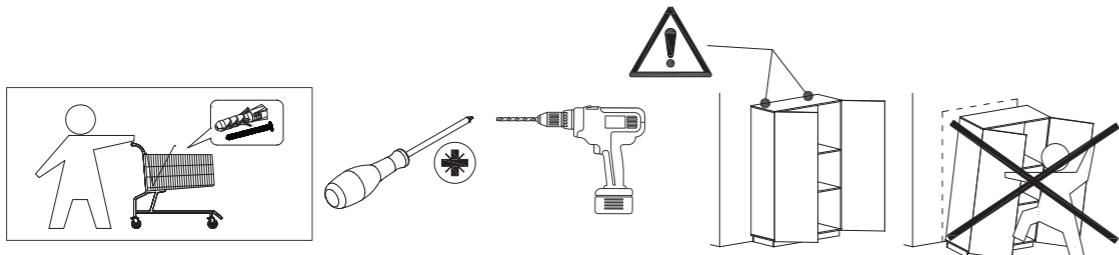
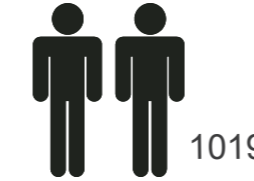


14

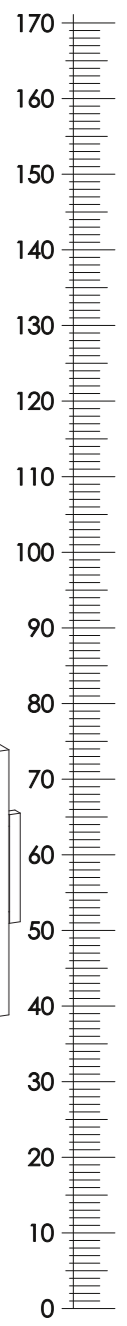
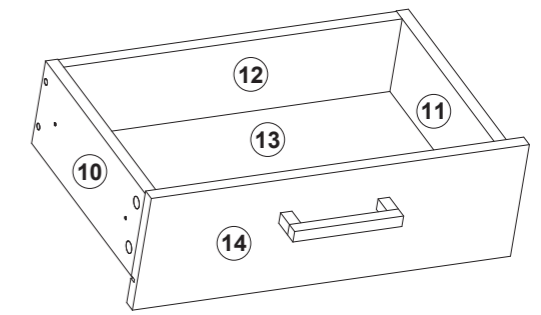
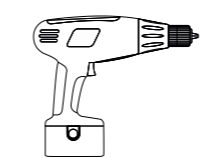
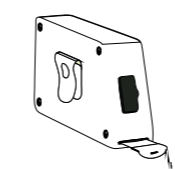
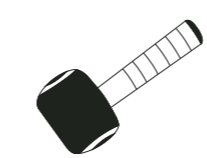
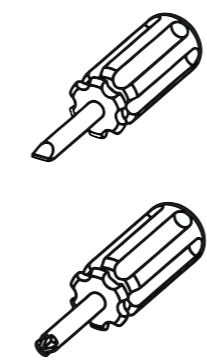


MODELL: CN12



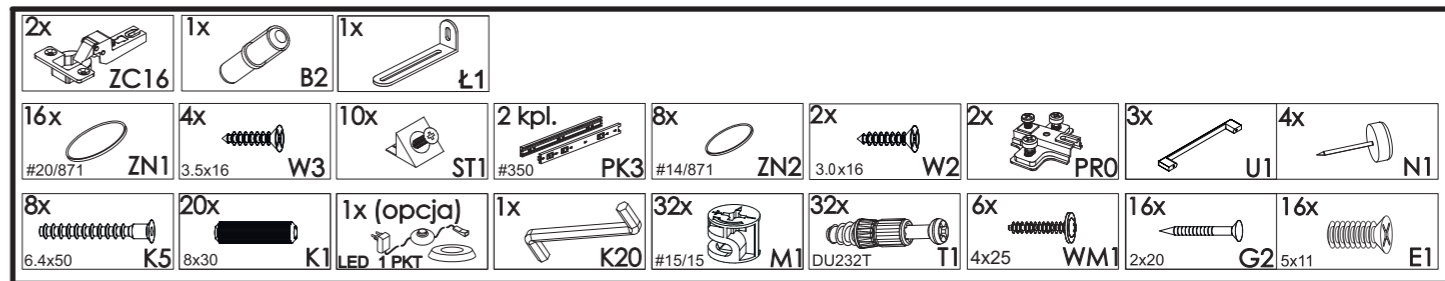
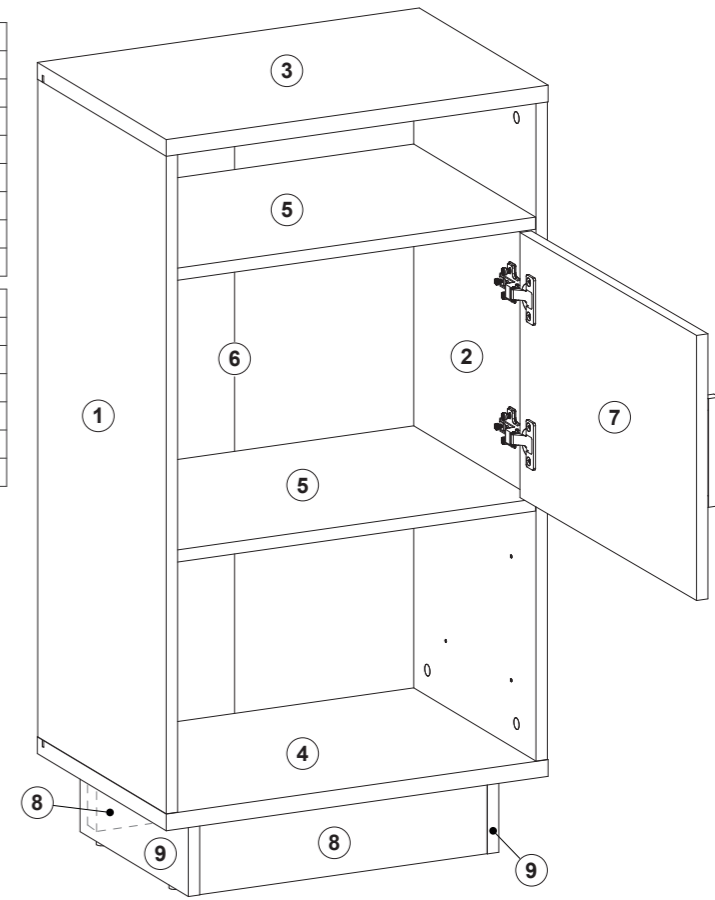
535 370

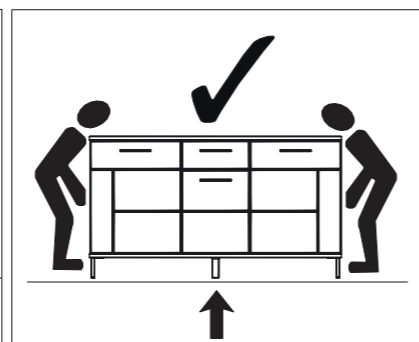
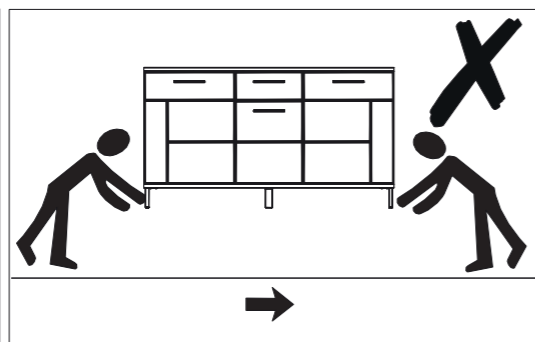
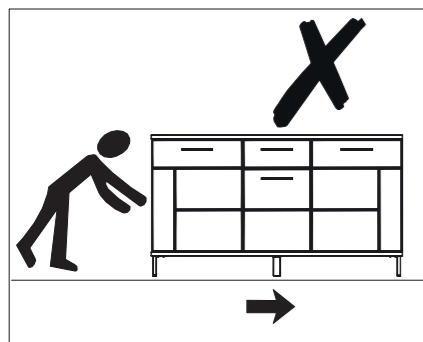
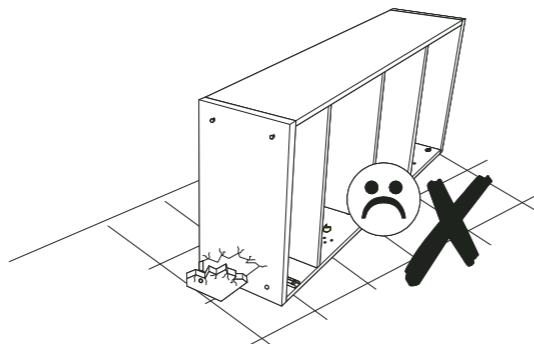
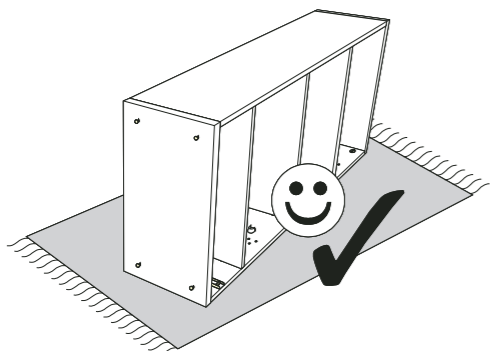
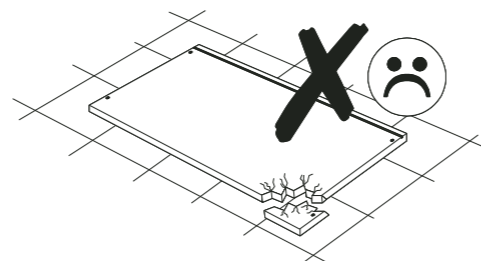
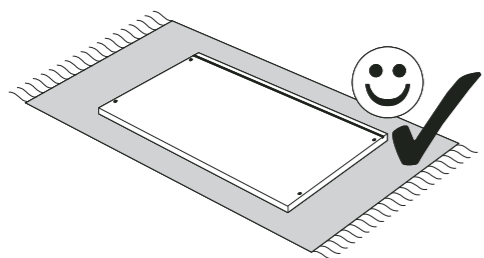
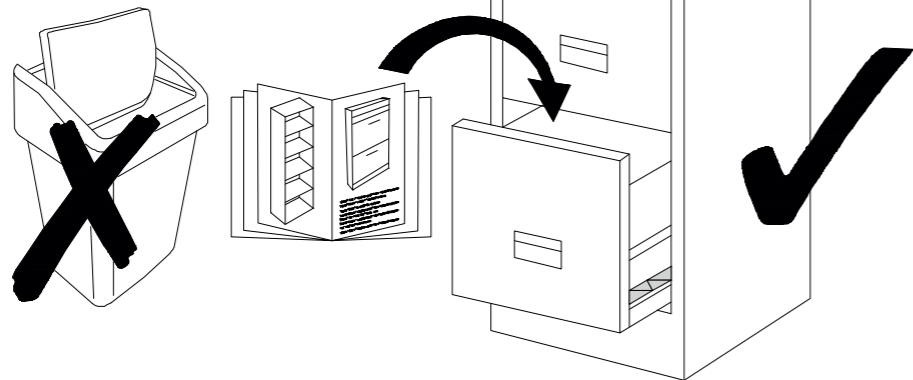
MAX
20 KG



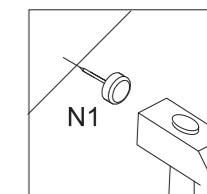
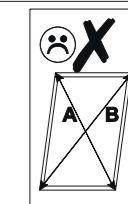
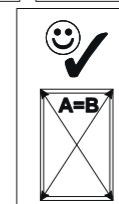
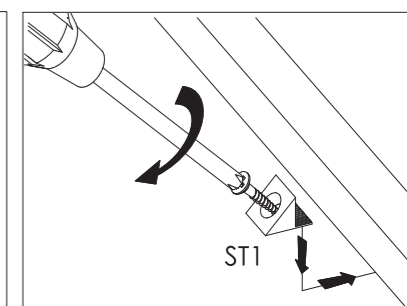
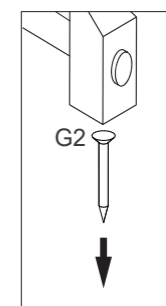
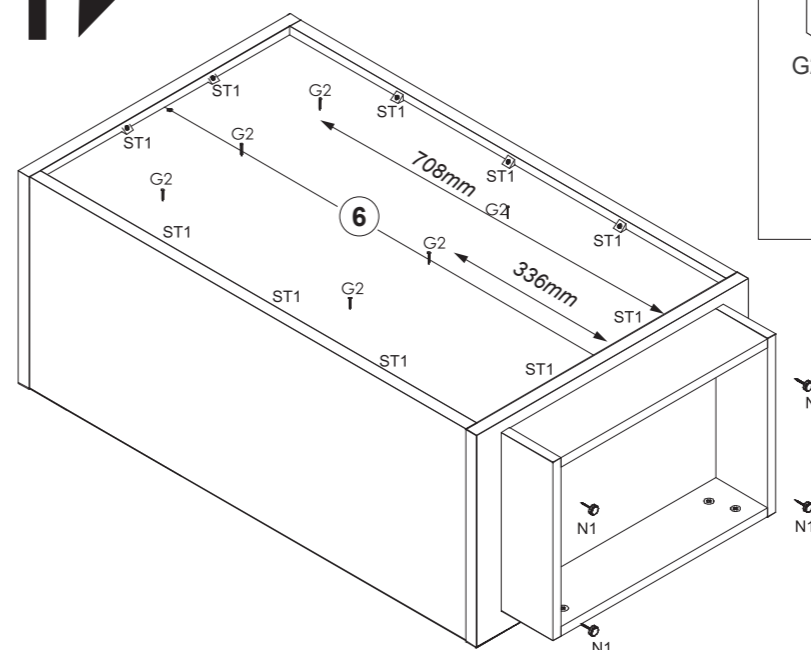
A	B (mm)		C	D
1	866	369	16	x1 1/1
2	866	369	16	x1 1/1
3	535	370	16	x1 1/1
4	535	370	16	x1 1/1
5	502	350	16	x2 1/1
6	882	518	2,5	x1 1/1
7	349	496	16	x1 1/1
8	403	104	16	x2 1/1

A	B (mm)		C	D
9	311	104	16	x2 1/1
10	300	118	16	x1 1/1
11	300	118	16	x1 1/1
12	444	104	16	x1 1/1
13	460	307	2,5	x1 1/1
14	496	160	16	x1 1/1

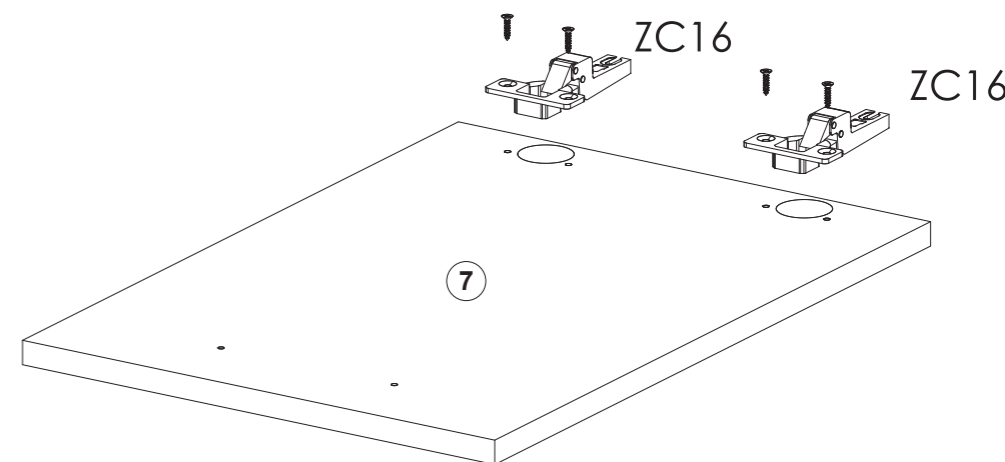
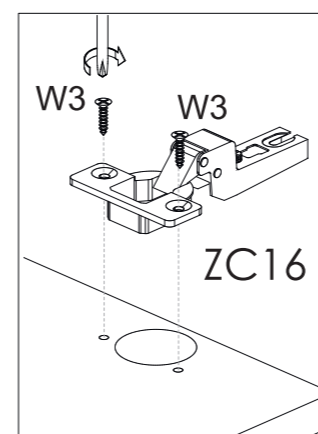




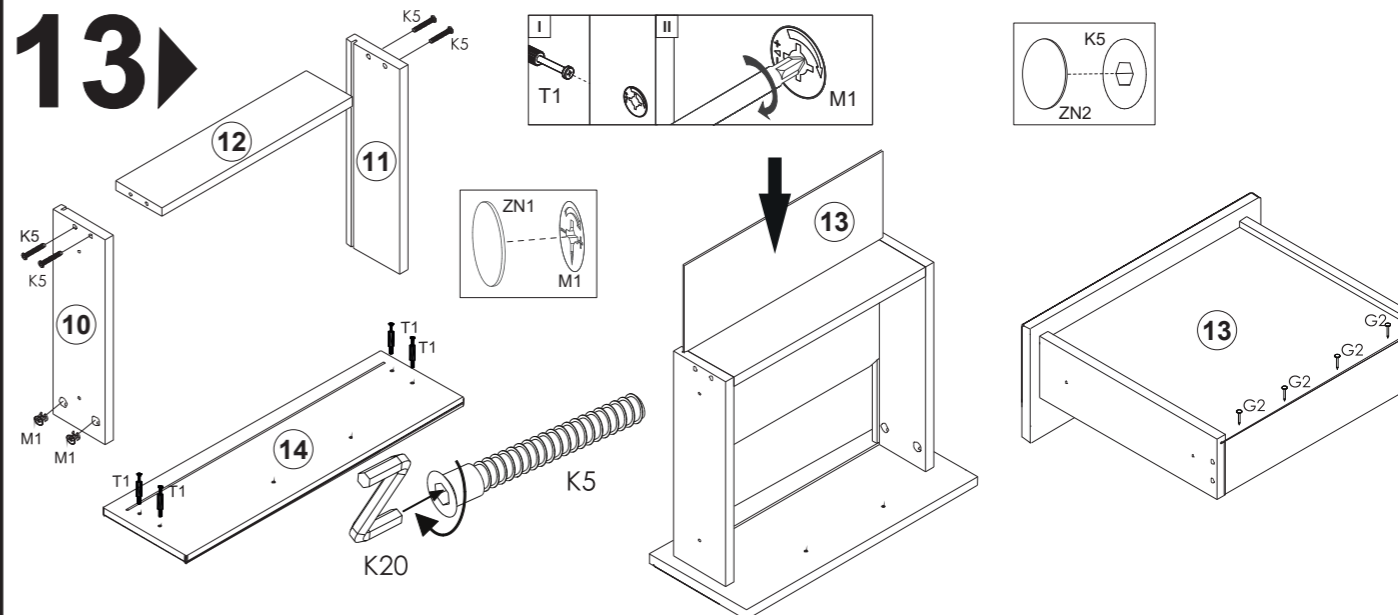
11



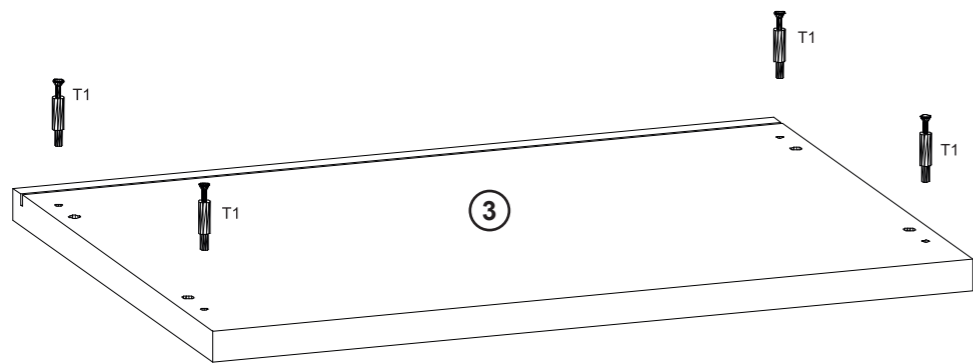
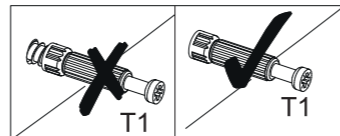
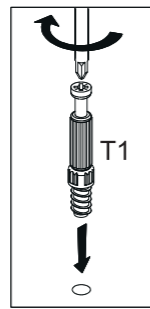
12



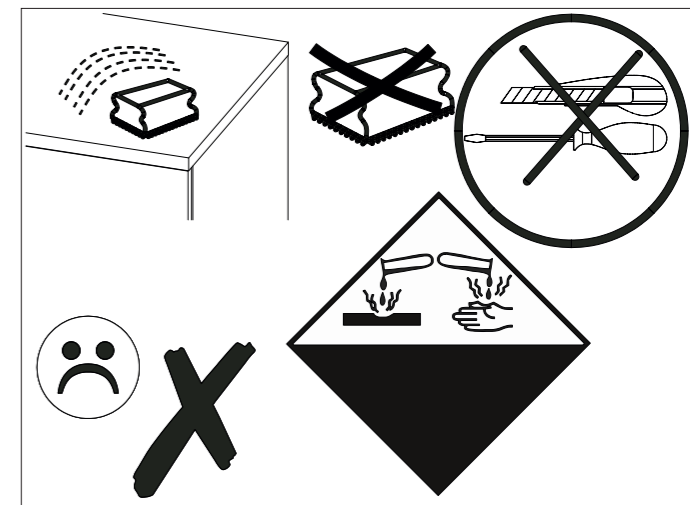
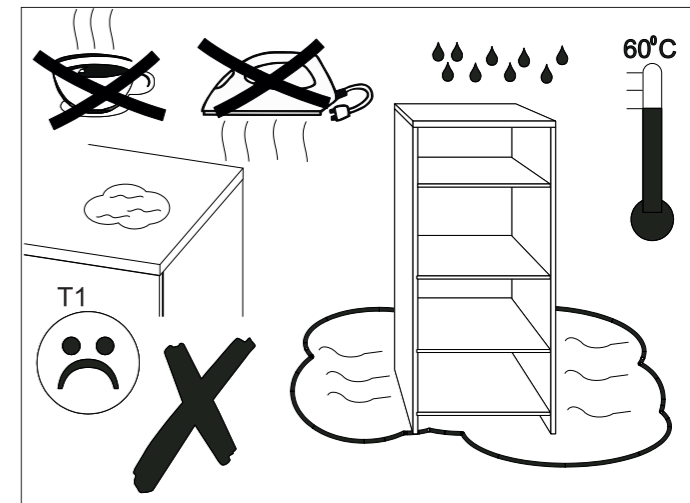
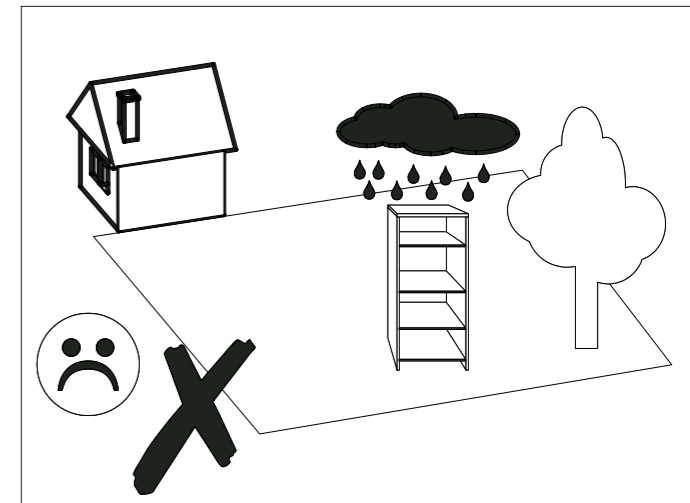
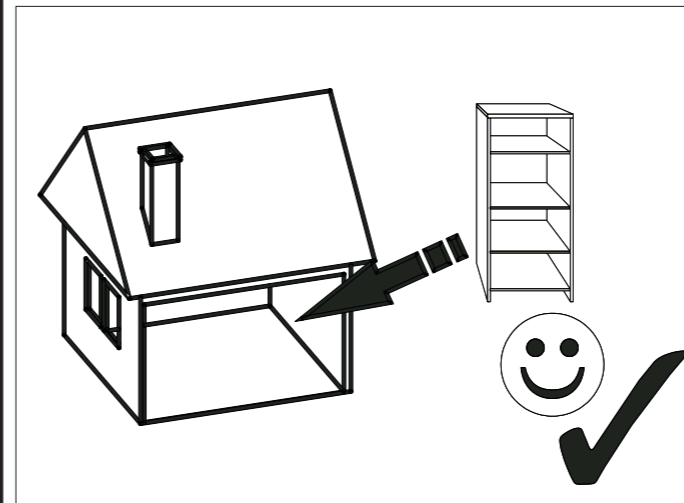
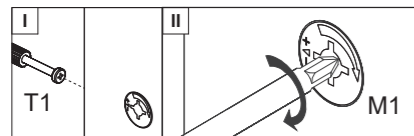
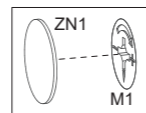
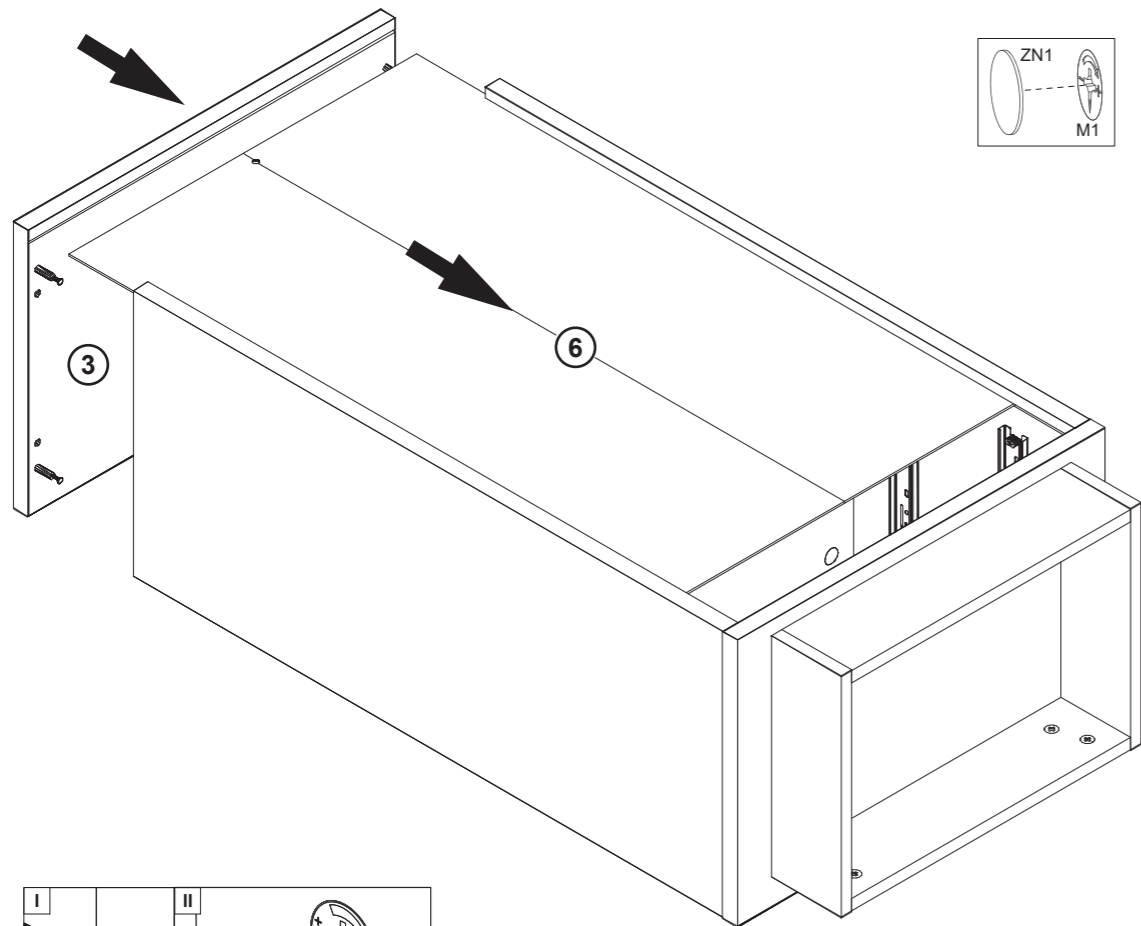
13

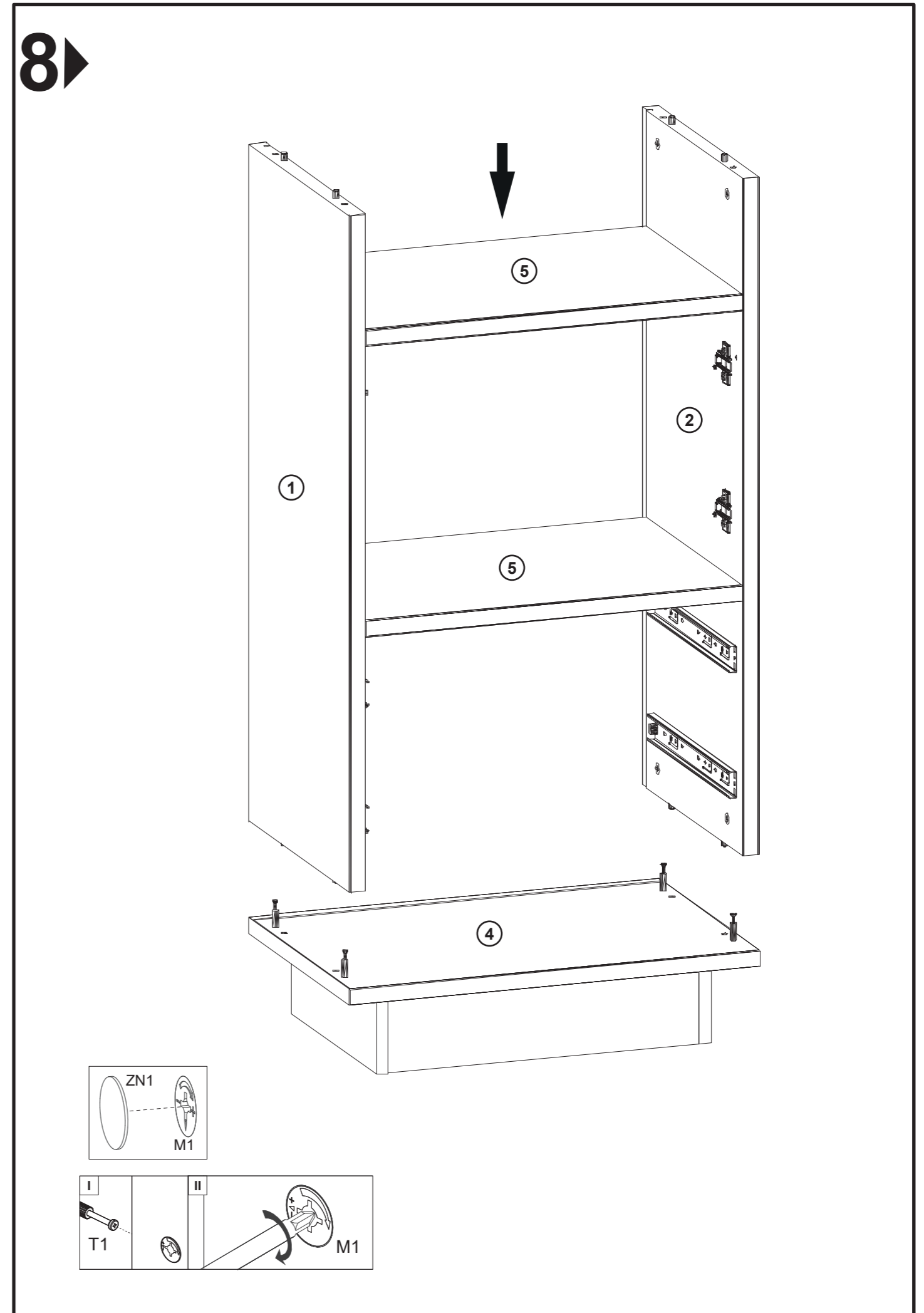
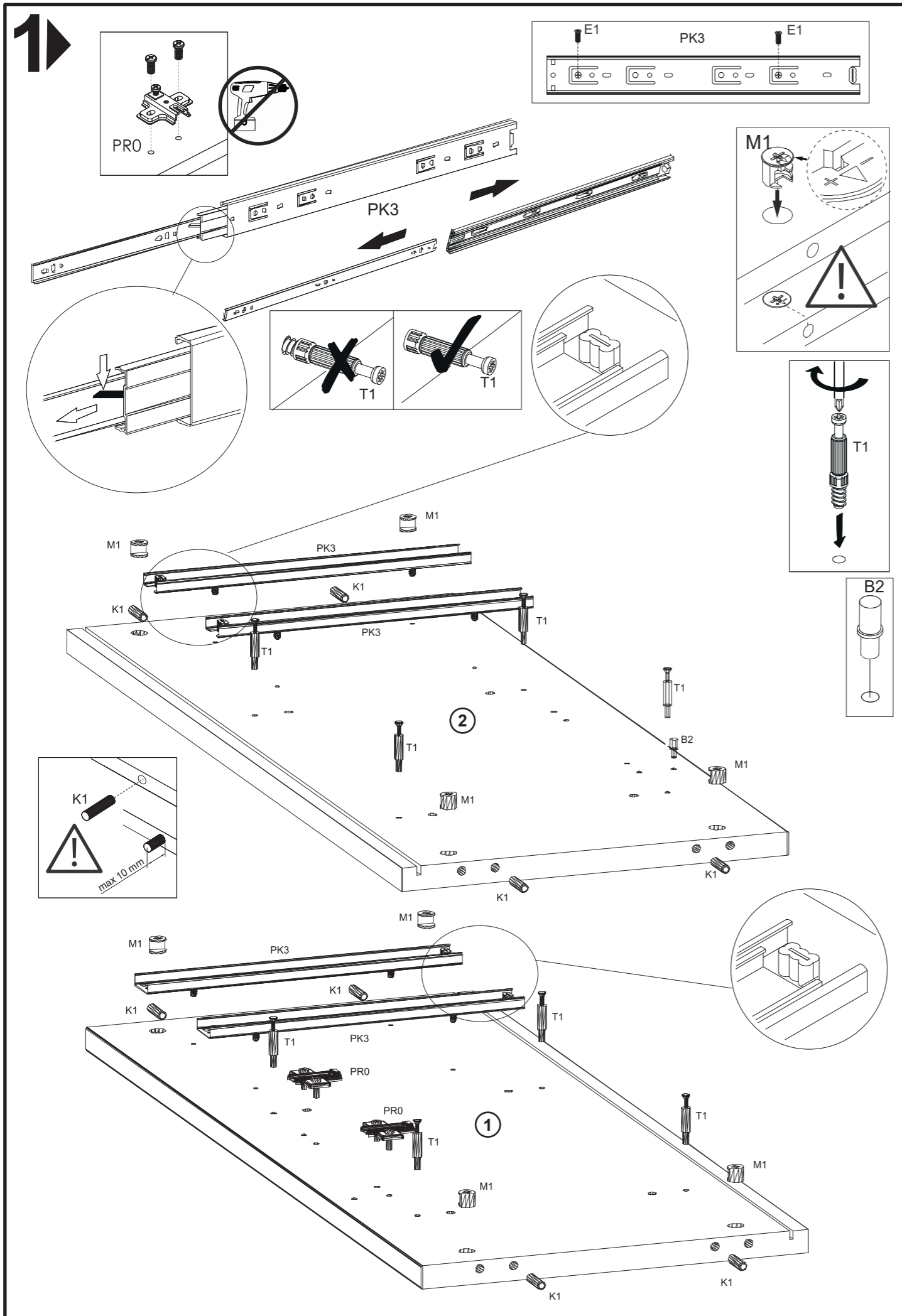


9▶



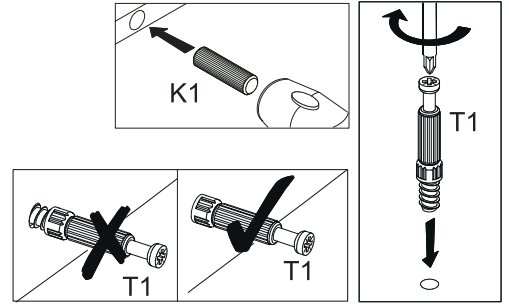
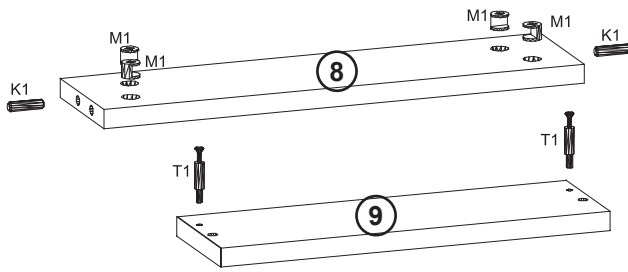
10▶



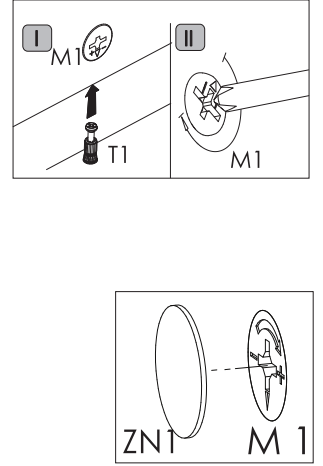
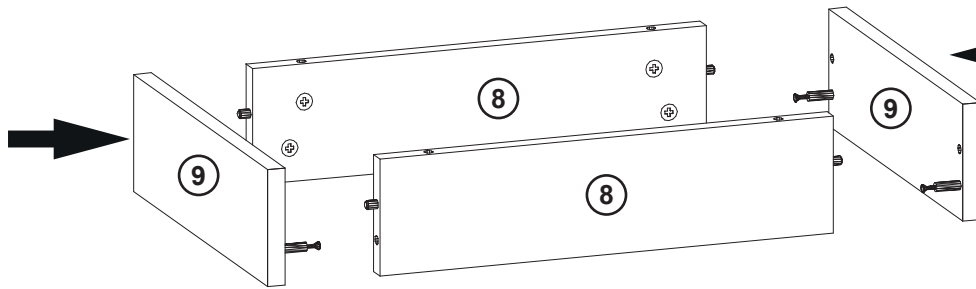


2 ▶

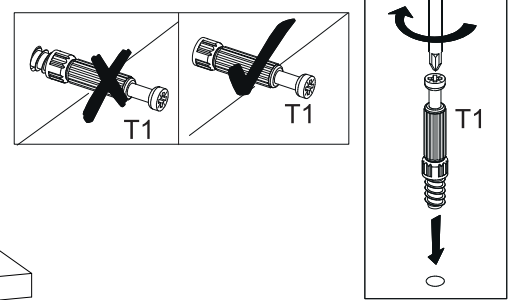
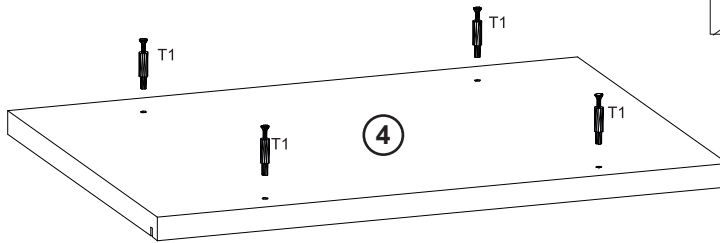
x2



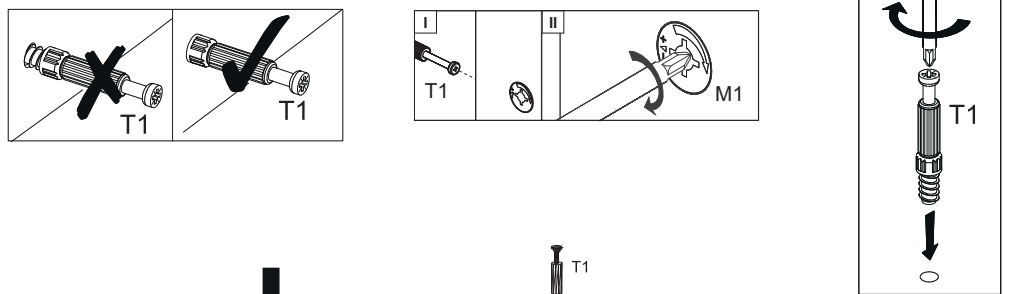
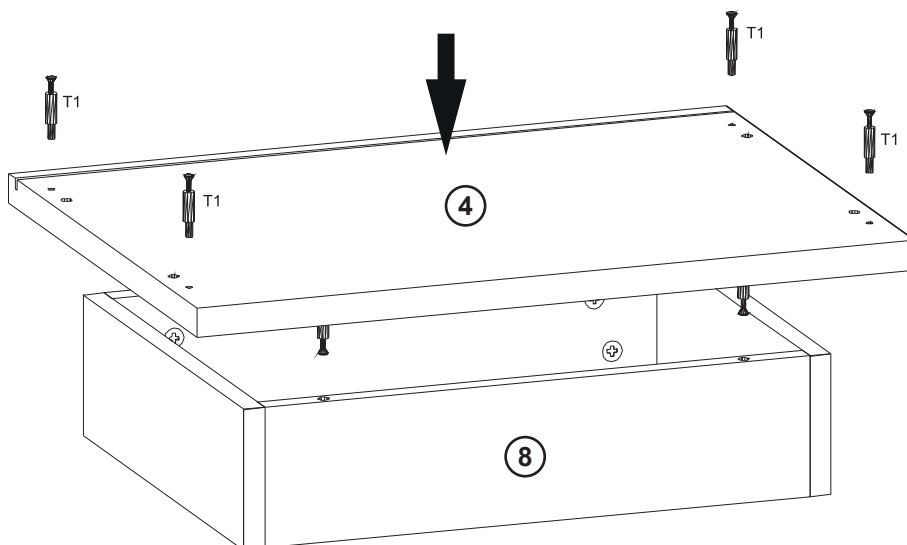
3 ▶



4 ▶

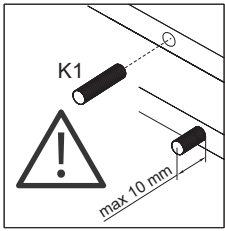
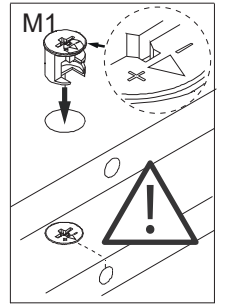
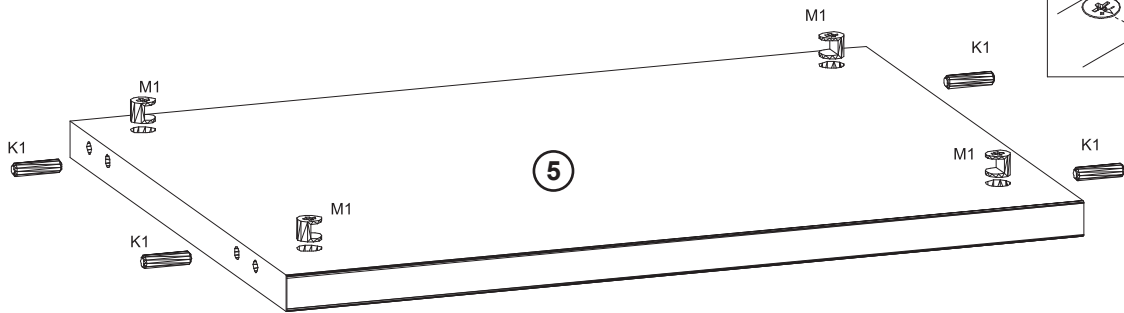


5 ▶



6▶

x2



7▶

